**ОПИСАНИЕ:**

Приточный и заборный вихревой диффузор с регулируемым потоком и многофункциональным пленумом.

МАТЕРИАЛ:

Стальной диффузор, окрашенный в белый RAL 9010, лепестки из полипропилена, черные RAL 9005. Пленум утепленный, изготовлен из оцинкованной стали.

ПРИМЕНЕНИЕ:

Для модульных фальш-потолков, с одновременной подачей и забором воздуха. Высота монтажа 2,5-4,1 м.

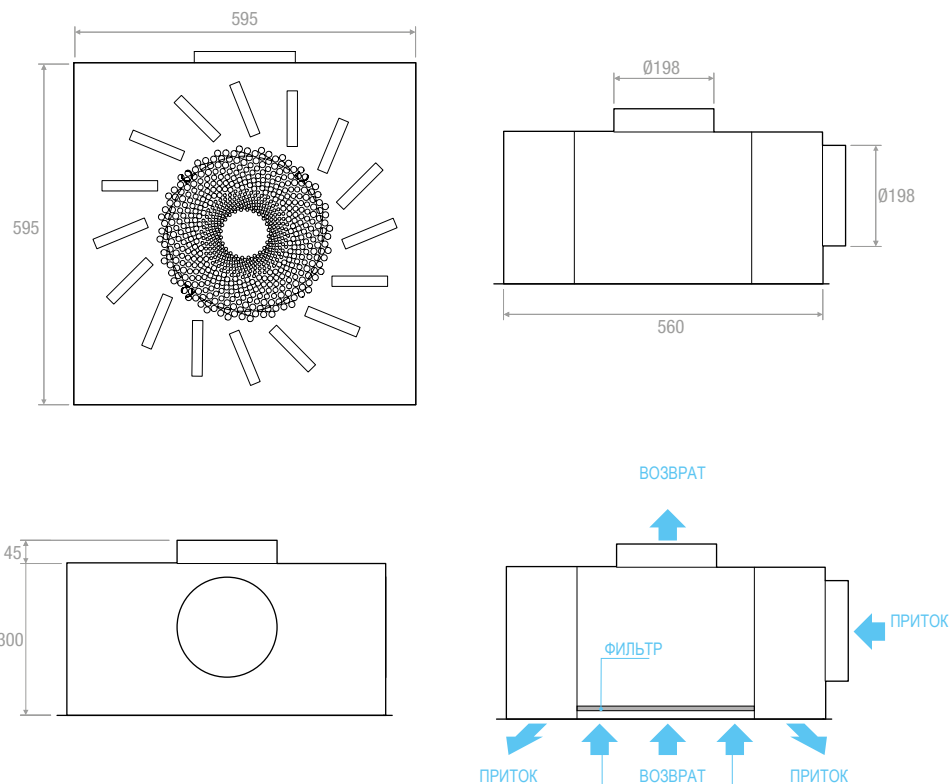
МОНТАЖ:

Крепление на фальш-потолок.

ЦЕНА (ПО ЗАПРОСУ)

ВхН	NMF
ММ	€
595x595	-

Фильтр включен в цену

ЧЕРТЕЖ**ТАБЛИЦА ПОДБОРА**

Модель	A _x [м²]	P [м³/ч]		L _{WA} [dB(A)]		X _{0,20} [м]		Dp _t [Pa]	
		мин	макс	мин	макс	мин	макс	мин	макс
NMF	0,0189	160	375	24	33	2,2	4,3	10	50



esv

Энергоэффективные
системы вентиляции

Официальный дистрибьютор

☎ 8 (800) 500 23 96 Россия (бесплатно)

☎ +7 (499) 110 97 53 Москва и МО

☎ +7 (812) 407 39 79 Санкт-Петербург

✉ info@esv.company

🌐 www.enervent-russia.ru

🌐 www.esv.company